

KDR-BES-U borstelstrip met klemprofiel

in aangepaste lengte of maat voor Rittal, nVent Hoffman, ELDON, Häwa, Schneider Electric & ETA behuizingen



RoHS
compliant

REACH
COMPLIANCE

Made in
Germany



WE
CONTROL
COMPONENTS

[Bestel direct online @ CC Nederland »](#)



[Voor aanvragen uit België klik hier »](#)

Cable pass-through brush strip for enclosure bases or individual cut-outs on cabinets, enclosures, panels, server racks or machine walls.

Due to the innovative and universal clamp strip the brush can also be assembled in a 90° angle, e.g. on bent sheet metal. Brush may be removed from the profile at any time and remounted using other mounting options.

The KDR-BES-U brush strip is adaptable to almost any enclosure or cabinet type on the market. The standard gland plates included in the enclosure delivery can be used for assembly. They do not have to be changed!

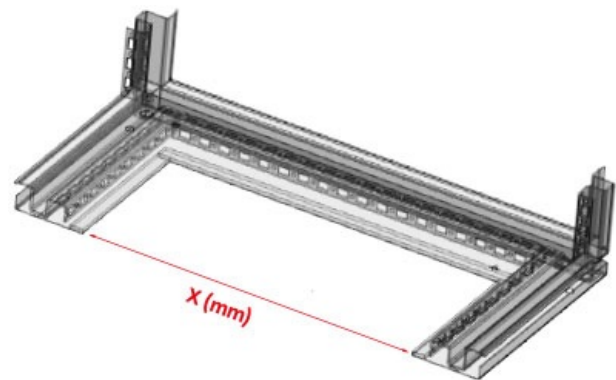
There are 4 different models available:

Order No. 58210.xxxx - for sheet/wall thickness 1.5 - 2 mm, brush height 35 mm

Order No. 58215.xxxx - for sheet/wall thickness 1.5 - 2 mm, brush height 50 mm

Order No. 58225.xxxx - for sheet/wall thickness 2.5 - 3 mm, brush height 35 mm

Order No. 58230.xxxx - for sheet/wall thickness 2.5 - 3 mm, brush height 50 mm



Defining your individual length:

X (mm) = sight size of enclosure base opening

Order numbers (ex.):

X = 999 mm --> Order NO. 58210.0999

Specificaties

Materiaal	Aluminium Borstels: Polyamide
Temperatuur	-20 C° tot 90 C°
Eigenschappen	zonder siliconen, halogeenvrij

Voordelen

- Eenvoudige assemblage zonder gereedschap
- Bij de montage kunnen originele behuizingswartelplaten worden gebruikt
- Drie montagetypes mogelijk
- Borstel kan op elk moment opnieuw worden gemonteerd met andere montageopties
- Verkrijgbaar in bijna elke lengte tot 1500 mm

Producttypes en maten

KDR-BES-U-xxxx (1.5-2-35 mm)

Art.nr. **58210.xxxx**
EAN
Aantal **1**
Borstel hoogte **35 mm**
Voor min. **1,5 mm**
wanddikte
Voor max. **2 mm**
wanddikte



KDR-BES-U-xxxx (1.5-2-50 mm)

Art.nr. **58215.xxxx**
EAN
Aantal **1**
Borstel hoogte **50 mm**
Voor min. **1,5 mm**
wanddikte
Voor max. **2 mm**
wanddikte



KDR-BES-U-xxxx (2.5-3-35 mm)

Art.nr. **58225.xxxx**
EAN
Aantal **1**
Borstel hoogte **35 mm**
Voor min. **2,5 mm**
wanddikte
Voor max. **3 mm**
wanddikte



KDR-BES-U-xxxx (2.5-3-50 mm)



Art.nr. **58230.xxxx**
EAN
Aantal **1**
Borstel hoogte **50 mm**
Voor min. **2,5 mm**
wanddikte
Voor max. **3 mm**
wanddikte

KDR-BES-U-VX25-600 (35 mm)



Art.nr. **58225.0452** Zichtmaat van **452 mm**
EAN **4251269320** opening
385 Borstel hoogte **35 mm**
Aantal **1**
Breedte **16 mm**
Geschikt voor **Rittal VX25**
behuizing
Lengte **452 mm**
Voor **600 mm**
kastbreedte

KDR-BES-U-VX25-600 (50mm)



Art.nr. **58230.0452** Zichtmaat van **452 mm**
EAN **4251269320** opening
996 Borstel hoogte **50 mm**
Aantal **1**
Breedte **16 mm**
Geschikt voor **Rittal VX25**
behuizing
Lengte **452 mm**
Voor **600 mm**
kastbreedte

KDRS-BES-U-VX25-600 (50mm)



Art.nr.	58030	Zichtmaat van	452 mm
EAN	4251269328	opening	
	909	Borstel hoogte	50 mm
Aantal	1		
Breedte	16 mm		
Geschikt voor behuizing	Rittal VX25		
Lengte	488 mm		
Voor kastbreedte	600 mm		

KDR-BES-U-VX25-800 (35 mm)



Art.nr.	58225.0652	Zichtmaat van	652 mm
EAN	4251269320	opening	
	392	Borstel hoogte	35 mm
Aantal	1		
Breedte	16 mm		
Geschikt voor behuizing	Rittal VX25		
Lengte	652 mm		
Voor kastbreedte	800 mm		

KDRS-BES-U-VX25-800 (50mm)



Art.nr.	58031	Zichtmaat van	652 mm
EAN	4251269328	opening	
	916	Borstel hoogte	50 mm
Aantal	1		
Breedte	16 mm		
Geschikt voor behuizing	Rittal VX25		
Lengte	688 mm		
Voor kastbreedte	800 mm		

KDR-BES-U-VX25-800 (50mm)



Art.nr. **58230.0652** Zichtmaat van **652 mm**
EAN **4251269321** opening
016 Borstel hoogte **50 mm**
Aantal **1**
Breedte **16 mm**
Geschikt voor **Rittal VX25**
behuizing
Lengte **652 mm**
Voor **800 mm**
kastbreedte

KDR-BES-U-VX25-1000 (35 mm)



Art.nr. **58225.0402** Zichtmaat van **402 mm**
EAN **4251269320** opening
408 Divisie balk **ja**
Aantal **1** Borstel hoogte **35 mm**
Breedte **16 mm**
Geschikt voor **Rittal VX25**
behuizing
Lengte **402 mm**
Voor **1.000 mm**
kastbreedte

KDR-BES-U-VX25-1000 (50mm)



Art.nr. **58230.0402** Zichtmaat van **402 mm**
EAN **4251269320** opening
989 Divisie balk **ja**
Aantal **1** Borstel hoogte **50 mm**
Breedte **16 mm**
Geschikt voor **Rittal VX25**
behuizing
Lengte **402 mm**
Voor **1.000 mm**
kastbreedte

KDRS-BES-U-VX25-1000 (50mm)

Art.nr.	58032	Zichtmaat van	402 mm
EAN	4251269328	opening	
	923	Divisie balk	ja
Aantal	1	Borstel hoogte	50 mm
Breedte	16 mm		
Geschikt voor behuizing	Rittal VX25		
Lengte	438 mm		
Voor kastbreedte	1.000 mm		

KDR-BES-U-VX25-1200 (35 mm)

Art.nr.	58225.0502	Zichtmaat van	502 mm
EAN	4251269320	opening	
	415	Divisie balk	ja
Aantal	1	Borstel hoogte	35 mm
Breedte	16 mm		
Geschikt voor behuizing	Rittal VX25		
Lengte	502 mm		
Voor kastbreedte	1.200 mm		

KDR-BES-U-VX25-1200 (50mm)

Art.nr.	58230.0502	Zichtmaat van	502 mm
EAN	4251269321	opening	
	009	Divisie balk	ja
Aantal	1	Borstel hoogte	50 mm
Breedte	16 mm		
Geschikt voor behuizing	Rittal VX25		
Lengte	502 mm		
Voor kastbreedte	1.200 mm		

KDRS-BES-U-VX25-1200 (50mm)

Art.nr.	58033	Zichtmaat van	502 mm
EAN	4251269328	opening	
	930	Divisie balk	ja
Aantal	1	Borstel hoogte	50 mm
Breedte	16 mm		
Geschikt voor behuizing	Rittal VX25		
Lengte	538 mm		
Voor kastbreedte	1.200 mm		

KDR-BES-U-TS8-600-0435

Art.nr.	58210.0435	Voor	600 mm
EAN	4251269316	kastbreedte	
	524	Zichtmaat van	435 mm
Aantal	1	opening	
Breedte	16 mm		
Borstel hoogte	35 mm		
Geschikt voor behuizing	Rittal TS 8		
Lengte	435 mm		

KDR-BES-U-TS8-800

Art.nr.	58210.0635	Voor	800 mm
EAN	4251269316	kastbreedte	
	548	Zichtmaat van	635 mm
Aantal	1	opening	
Breedte	16 mm		
Borstel hoogte	35 mm		
Geschikt voor behuizing	Rittal TS 8		
Lengte	635 mm		

KDR-BES-U-TS8-1000

Art.nr.	58210.0397	Voor	1.000 mm
EAN	4251269316	kastbreedte	
	517	Zichtmaat van	397 mm
Aantal	1	opening	
Breedte	16 mm	Divisie balk	ja
Borstel hoogte	35 mm		
Geschikt voor	Rittal TS 8		
behuizing			
Lengte	397 mm		



KDR-BES-U-TS8-1000-0835

Art.nr.	58210.0835	Voor	1.000 mm
EAN	4251269316	kastbreedte	
	555	Zichtmaat van	835 mm
Aantal	1	opening	
Breedte	16 mm	Divisie balk	nee
Borstel hoogte	35 mm		
Geschikt voor	Rittal TS 8		
behuizing			
Lengte	835 mm		



KDR-BES-U-TS8-1200

Art.nr.	58210.0495	Voor	1.200 mm
EAN	4251269316	kastbreedte	
	531	Zichtmaat van	495 mm
Aantal	1	opening	
Breedte	16 mm	Divisie balk	ja
Borstel hoogte	35 mm		
Geschikt voor	Rittal TS 8		
behuizing			
Lengte	495 mm		



KDR-BES-U-HW-600 (392/35 mm)



Art.nr. **58210.0392**
EAN **4251269324**
697
Aantal **1**
Lengte **392 mm**
Voor **600 mm**
kastbreedte
Zichtmaat van **392 mm**
opening
Borstel hoogte **35 mm**

KDR-BES-U-HW-600 (392/50 mm)



Art.nr. **58215.0392**
EAN **4251269324**
734
Aantal **1**
Lengte **392 mm**
Voor **600 mm**
kastbreedte
Zichtmaat van **392 mm**
opening
Borstel hoogte **50 mm**

KDR-BES-U-HW-600 (592/35 mm)



Art.nr. **58210.0592**
EAN **4251269324**
703
Aantal **1**
Lengte **592 mm**
Voor **600 mm**
kastbreedte
Zichtmaat van **592 mm**
opening
Borstel hoogte **35 mm**

KDR-BES-U-HW-600 (592/50 mm)



Art.nr. **58215.0592**
EAN **4251269324**
741
Aantal **1**
Lengte **592 mm**
Voor **600 mm**
kastbreedte
Zichtmaat van **592 mm**
opening
Borstel hoogte **50 mm**

KDR-BES-U-HW-600 (792/35 mm)



Art.nr. **58210.0792**
EAN **4251269324**
710
Aantal **1**
Lengte **792 mm**
Voor **600 mm**
kastbreedte
Zichtmaat van **792 mm**
opening
Borstel hoogte **35 mm**

KDR-BES-U-HW-600 (792/50 mm)



Art.nr. **58215.0792**
EAN **4251269324**
758
Aantal **1**
Lengte **792 mm**
Voor **600 mm**
kastbreedte
Zichtmaat van **792 mm**
opening
Borstel hoogte **50 mm**

KDR-BES-U-HW-600 (992/35 mm)



Art.nr. **58210.0992**
EAN **4251269324**
727
Aantal **1**
Lengte **992 mm**
Voor **600 mm**
kastbreedte
Zichtmaat van **992 mm**
opening
Borstel hoogte **35 mm**

KDR-BES-U-HW-600 (992/50 mm)



Art.nr. **58215.0992**
EAN **4251269324**
765
Aantal **1**
Lengte **992 mm**
Voor **600 mm**
kastbreedte
Zichtmaat van **992 mm**
opening
Borstel hoogte **50 mm**

KDR-BES-U-SSP-600 (35 mm)



Art.nr. **58210.0414** Zichtmaat van **414 mm**
EAN **4251269324** opening
611 Borstel hoogte **35 mm**
Aantal **1**
Breedte **16 mm**
Geschikt voor **Schneider**
behuizing **Electric**
Spacial SF
Lengte **414 mm**
Voor **600 mm**
kastbreedte

KDR-BES-U-SSP-600 (50 mm)



Art.nr. **58215.0414** Zichtmaat van **414 mm**
EAN **4251269324** opening
659 Borstel hoogte **50 mm**
Aantal **1**
Breedte **16 mm**
Geschikt voor **Schneider**
behuizing **Electric**
Spacial SF
Lengte **414 mm**
Voor **600 mm**
kastbreedte

KDR-BES-U-SSP-800 (35 mm)



Art.nr. **58210.0614** Zichtmaat van **614 mm**
EAN **4251269324** opening
628 Borstel hoogte **35 mm**
Aantal **1**
Breedte **16 mm**
Geschikt voor **Schneider**
behuizing **Electric**
Spacial SF
Lengte **614 mm**
Voor **800 mm**
kastbreedte

KDR-BES-U-SSP-800 (50 mm)



Art.nr. **58215.0614** Zichtmaat van **614 mm**
EAN **4251269324** opening
666 Borstel hoogte **50 mm**
Aantal **1**
Breedte **16 mm**
Geschikt voor **Schneider**
behuizing **Electric**
Spacial SF
Lengte **614 mm**
Voor **800 mm**
kastbreedte

KDR-BES-U-SSP-1000 (35 mm)



Art.nr. **58210.0814** Zichtmaat van **814 mm**
EAN **4251269324** opening
635 Borstel hoogte **35 mm**
Aantal **1**
Breedte **16 mm**
Geschikt voor **Schneider**
behuizing **Electric**
Spacial SF
Lengte **814 mm**
Voor **1.000 mm**
kastbreedte

KDR-BES-U-SSP-1000 (50 mm)



Art.nr. **58215.0814** Zichtmaat van **814 mm**
EAN **4251269324** opening
673 Borstel hoogte **50 mm**
Aantal **1**
Breedte **16 mm**
Geschikt voor **Schneider**
behuizing **Electric**
Spacial SF
Lengte **814 mm**
Voor **1.000 mm**
kastbreedte

KDR-BES-U-SSP-1200 (35 mm)



Art.nr. **58210.0477** Zichtmaat van **477 mm**
EAN **4251269324** opening
642 Borstel hoogte **35 mm**
Aantal **1**
Breedte **16 mm**
Geschikt voor **Schneider**
behuizing **Electric**
Spacial SF
Lengte **477 mm**
Voor **1.200 mm**
kastbreedte

KDR-BES-U-SSP-1200 (50 mm)



Art.nr. **58215.0477** Zichtmaat van **477 mm**
EAN **4251269324** opening
680 Borstel hoogte **50 mm**
Aantal **1**
Breedte **16 mm**
Geschikt voor **Schneider**
behuizing **Electric**
Spacial SF
Lengte **477 mm**
Voor **1.200 mm**
kastbreedte

KDR-BES-U-ELDON-600 (35 mm)



Art.nr. **58221.0435** Zichtmaat van **435 mm**
EAN **4251269325** opening
229 Borstel hoogte **35 mm**
Aantal **1**
Breedte **16 mm**
Geschikt voor **nVent Eldon**
behuizing **MCD/MCS/M**
KD/MKS
Lengte **435 mm**
Voor **600 mm**
kastbreedte

KDR-BES-U-ELDON-600 (50 mm)



Art.nr. **58222.0435** Zichtmaat van **435 mm**
EAN **4251269325** opening
267 Borstel hoogte **50 mm**
Aantal **1**
Breedte **16 mm**
Geschikt voor **nVent Eldon**
behuizing **MCD/MCS/M**
KD/MKS
Lengte **435 mm**
Voor **600 mm**
kastbreedte

KDR-BES-U-ELDON-800+1600 (35 mm)



Art.nr. **58221.0635** Zichtmaat van **635 mm**
EAN **4251269325** opening
236 Borstel hoogte **35 mm**
Aantal **1**
Breedte **16 mm**
Geschikt voor **nVent Eldon**
behuizing **MCD/MCS/M**
KD/MKS
Lengte **635 mm**
Voor **800 mm**
kastbreedte

KDR-BES-U-ELDON-800+1600 (50 mm)



Art.nr. **58222.0635** Zichtmaat van **635 mm**
EAN **4251269325** opening
274 Borstel hoogte **50 mm**
Aantal **1**
Breedte **16 mm**
Geschikt voor **nVent Eldon**
behuizing **MCD/MCS/M**
KD/MKS
Lengte **635 mm**
Voor **800 mm**
kastbreedte

KDR-BES-U-ELDON-1000 (35 mm)



Art.nr. **58221.0835** Zichtmaat van **835 mm**
EAN **4251269325** opening
243 Borstel hoogte **35 mm**
Aantal **1**
Breedte **16 mm**
Geschikt voor **nVent Eldon**
behuizing **MCD/MCS/M**
KD/MKS
Lengte **835 mm**
Voor **1.000 mm**
kastbreedte

KDR-BES-U-ELDON-1000 (50 mm)



Art.nr. **58222.0835** Zichtmaat van **835 mm**
EAN **4251269325** opening
281 Borstel hoogte **50 mm**
Aantal **1**
Breedte **16 mm**
Geschikt voor **nVent Eldon**
behuizing **MCD/MCS/M**
KD/MKS
Lengte **835 mm**
Voor **1.000 mm**
kastbreedte

KDR-BES-U-ELDON-1200 (35 mm)



Art.nr. **58221.0495** Zichtmaat van **495 mm**
EAN **4251269325** opening
250 Borstel hoogte **35 mm**
Aantal **1**
Breedte **16 mm**
Geschikt voor **nVent Eldon**
behuizing **MCD/MCS/M**
KD/MKS
Lengte **495 mm**
Voor **1.200 mm**
kastbreedte

KDR-BES-U-ELDON-1200 (50 mm)



Art.nr. **58222.0495** Zichtmaat van **495 mm**
EAN **4251269325** opening
298 Borstel hoogte **50 mm**
Aantal **1**
Breedte **16 mm**
Geschikt voor **nVent Eldon**
behuizing **MCD/MCS/M**
KD/MKS
Lengte **495 mm**
Voor **1.200 mm**
kastbreedte

KDR-BES-U-ETA-ENUX-600 (35 mm)



Art.nr. **58221.0363** Zichtmaat van **363 mm**
EAN **4251269325** opening
304 Borstel hoogte **35 mm**
Aantal **1**
Breedte **16 mm**
Geschikt voor **ETA E NUX**
behuizing
Lengte **363 mm**
Voor **600 mm**
kastbreedte

KDR-BES-U-ETA-ENUX-600 (50 mm)



Art.nr. **58222.0363** Zichtmaat van **363 mm**
EAN **4251269325** opening
342 Borstel hoogte **50 mm**
Aantal **1**
Breedte **16 mm**
Geschikt voor **ETA E NUX**
behuizing
Lengte **363 mm**
Voor **600 mm**
kastbreedte

KDR-BES-U-ETA-ENUX-800 (35 mm)



Art.nr. **58221.0563** Zichtmaat van **563 mm**
EAN **4251269325** opening
311 Borstel hoogte **35 mm**
Aantal **1**
Breedte **16 mm**
Geschikt voor **ETA E NUX**
behuizing
Lengte **563 mm**
Voor **800 mm**
kastbreedte

KDR-BES-U-ETA-ENUX-800 (50 mm)



Art.nr. **58222.0563** Zichtmaat van **563 mm**
EAN **4251269325** opening
359 Borstel hoogte **50 mm**
Aantal **1**
Breedte **16 mm**
Geschikt voor **ETA E NUX**
behuizing
Lengte **563 mm**
Voor **800 mm**
kastbreedte

KDR-BES-U-ETA-ENUX-1000 (35 mm)



Art.nr. **58221.0345** Zichtmaat van **345 mm**
EAN **4251269325** opening
328 Borstel hoogte **35 mm**
Aantal **1**
Breedte **16 mm**
Geschikt voor **ETA E NUX**
behuizing
Lengte **345 mm**
Voor **1.000 mm**
kastbreedte

KDR-BES-U-ETA-ENUX-1000 (50 mm)



Art.nr. **58222.0345** Zichtmaat van **345 mm**
EAN **4251269325** opening
366 Borstel hoogte **50 mm**
Aantal **1**
Breedte **16 mm**
Geschikt voor **ETA E NUX**
behuizing
Lengte **345 mm**
Voor **1.000 mm**
kastbreedte

KDR-BES-U-ETA-ENUX-1200 (35 mm)



Art.nr. **58221.0445** Zichtmaat van **445 mm**
EAN **4251269325** opening
335 Borstel hoogte **35 mm**
Aantal **1**
Breedte **16 mm**
Geschikt voor **ETA E NUX**
behuizing
Lengte **445 mm**
Voor **1.200 mm**
kastbreedte

KDR-BES-U-ETA-ENUX-1200 (50 mm)



Art.nr. **58222.0445** Zichtmaat van **445 mm**
EAN **4251269325** opening
373 Borstel hoogte **50 mm**
Aantal **1**
Breedte **16 mm**
Geschikt voor **ETA E NUX**
behuizing
Lengte **445 mm**
Voor **1.200 mm**
kastbreedte

KDR-BES-U-HG2-600



Art.nr. **58210.0362** Zichtmaat van **362 mm**
EAN **4251269318** opening
207
Aantal **1**
Borstel hoogte **35 mm**
Geschikt voor **nVent**
behuizing **Hoffman**
PROLINE G2
Lengte **362 mm**
Voor **600 mm**
kastbreedte

KDR-BES-U-HG2-800

Art.nr. **58210.0562** Zichtmaat van **562 mm**
EAN **4251269318** opening
214
Aantal **1**
Borstel hoogte **35 mm**
Geschikt voor **nVent**
behuizing **Hoffman**
PROLINE G2
Lengte **562 mm**
Voor **800 mm**
kastbreedte

KDR-BES-U-HG2-1000

Art.nr. **58210.0762** Zichtmaat van **762 mm**
EAN **4251269318** opening
221
Aantal **1**
Borstel hoogte **35 mm**
Geschikt voor **nVent**
behuizing **Hoffman**
PROLINE G2
Lengte **762 mm**
Voor **1.000 mm**
kastbreedte

Edge protection trim

Art.nr. **99152**
EAN **4251269318**
238
Aantal **1**
Lengte **100.000 mm**
Voor **0 x 1 - 2 mm**
kabeldiameters

